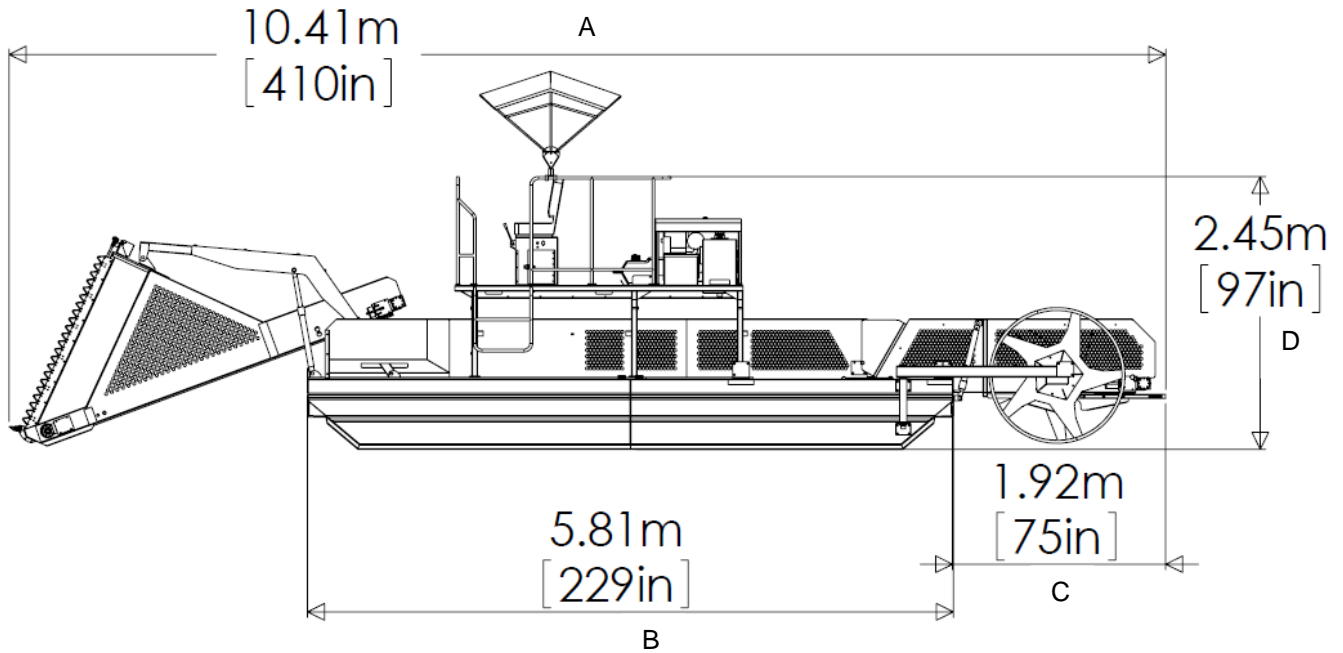
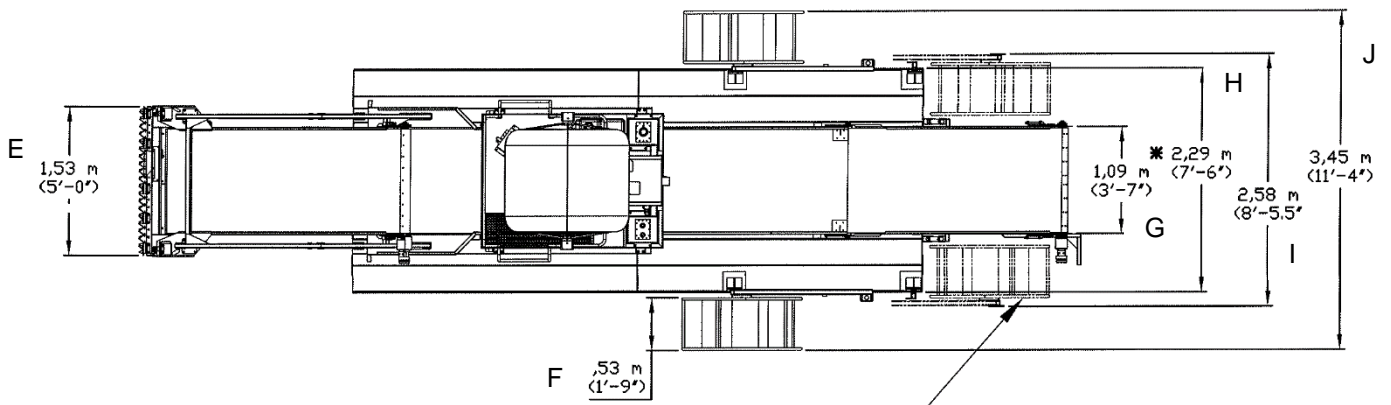


Faucardeuse / Mähboot

Données techniques / Technische Daten



A	B	C	D
10 410	5 810	1 920	2 450



E	F	G	H	I	J
1 530	530	1 090	2 290	2 580	3 450

Poids	Gewicht
env. 3.80 to	ca 3.80 to